

TBA

Garra para fardos modelo TBA

Capacidades 200 - 1.000 Kg

As garras para fardos TBA transportam fardos de plásticos, algodão, papel, etc. com uma largura máxima de 1,5 metros. Os fardos são firmemente seguros mas com a delicadeza necessária para não danificar a carga.

Existe a possibilidade de instalar um elemento amortecedor quando seja necessário.

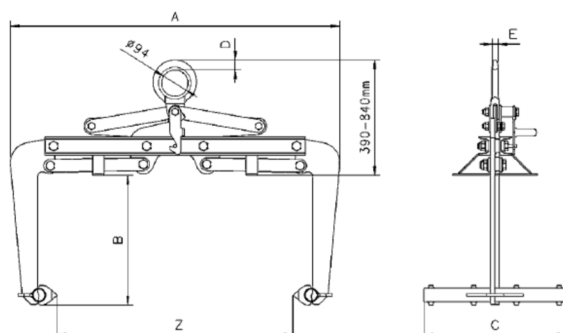


A garra standard vem equipada com revestimento protector.

Garras com serrilhado estão disponíveis a pedido

Modelo	Capacidade	Capacidade da garra Z	Peso
	Kg	mm	kg
TBA 0,2/700	200	200 - 700	40
TBA 0,3/900	300	450 - 900	42
TBA 0,5/1100	500	650 - 1.100	45
TBA 0,75/1300	750	850 - 1.300	62
TBA 1,0/1300	1.000	850 - 1.300	62

Modelo	TBA 0,2/700	TBA 0,3/900	TBA 0,5/1100	TBA 0,75/1300	TBA 1,0/1300
A, mm	890	1.090	1.290	1.550	1.550
B, mm	420	420	420	420	420
C, mm	500	500	500	500	500
D, mm	35	35	35	35	35
E, mm	20	20	20	20	20



Modelo TBA 0,2 – 1 t
com mordentes com serrilha.