

TCH

Garra para transporte horizontal de chapas



O sistema TCH, de elevação de chapas na horizontal, consiste num conjunto de duas garras e uma linga de corrente de duas pernas.

Este sistema é especialmente indicado para o transporte de chapas individuais, com um mínimo de espessura de aprox. 5 mm, bem assim como de atados de chapas.

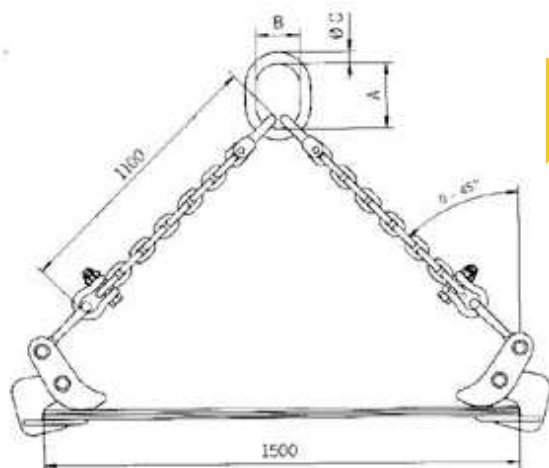
A versão de duas pernas é apropriada para pequenas chapas. Para chapas muito largas ou compridas recomenda-se a utilização de dois destes conjuntos em conjugação com um spreader.

Na versão standart o sistema de garras está disponível até 1500 mm de largura com um ângulo superior máximo, entre pernas, de 90°.

Modelo	Capacidade**	Capacidade da garra Z	Peso***	A	B	C	D	E	F	G	H	I	J
	t	mm	kg	mm	mm	mm	mm	mm	mm	mm	mm	mm	mm
TCH 1,0	1,0	0 - 50	8,0	135	75	18	15	82	65	100	32	44	13
TCH 2,0	2,0	5 - 32	10,0	160	90	22	32	83	61	100	49	72	19
TCH 4,0	4,0	5 - 50	17,0	180	100	26	44	114	75	99	62	89	26
TCH 6,0	6,0	5 - 75	45,4	200	110	32	58	172	97	129	90	127	36
TCH 8,0	8,0	5 - 75	51,0	260	140	36	56	170	100	128	90	130	37
TCH 10,0/1	10,0	5 - 100	93,8	300	160	40	70	216	116	149	113	113	50
TCH 10,0/2	10,0	50 - 150	108,6	300	160	40	66	218	116	150	113	113	50

** por par

*** peso para o conjunto de duas garras/corrente



O ângulo superior, entre as pernas da corrente, não deve exceder os 90°.

