

## TCR



Para carris especiais é favor informar o tipo de carril e o perfil

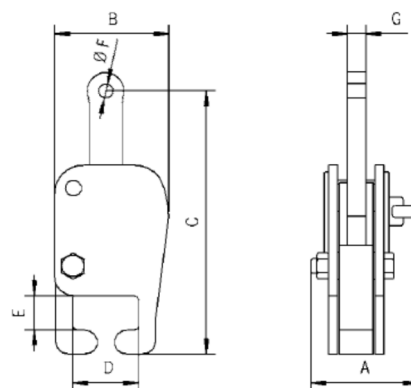
### Garra para carris com dispositivo de segurança modelo TCR

Capacidades 1.000 - 2.000 Kg

A garra TCE para carris é útil para o transporte destes elementos, como os carris dos caminhos de ferro, de forma fácil e segura. O agarrar de forma perfeita está assegurado pelo fecho de segurança operado por uma alavanca manual. Para carris compridos devem usar-se duas garras com um balancé para evitar a flexão dos mesmos.

Como os ralis são presos por pressão positiva é importante que a garra se mantenha na posição vertical durante o início da elevação.

Também podem ser disponibilizados modelos da garra TCR para movimentar até doze carris em simultâneo.



Modelo	Capacidade	Peso
	Kg	Kg
TCR 1,0	1.000	12,4
TCR 2,0	2.000	13,9

Modelo	TCR 1,0	TCR 2,0
A*, mm	144	144
B, mm	152	163
C, mm	350	350
D, mm	90	90
E, mm	46	46
Ø F, mm	20	20
G, mm	25	25