

TFA-R TFA-TR

Pinças para barris TFA 3,5/700 R e TFA 3,5/700 TR

Estas pinças estão desenhadas para o transporte de barris de aço. As mandíbulas agarram firmemente, com força positiva, por debaixo do rebordo do barril.

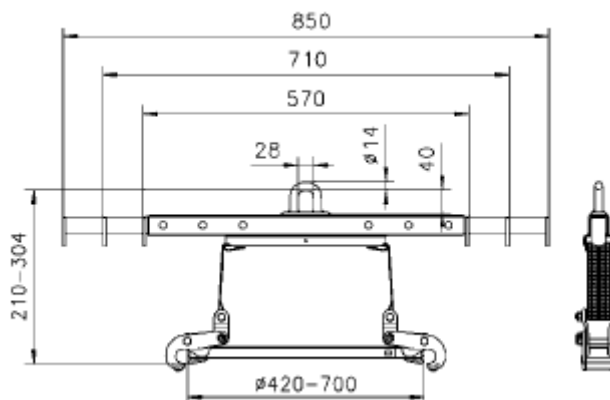
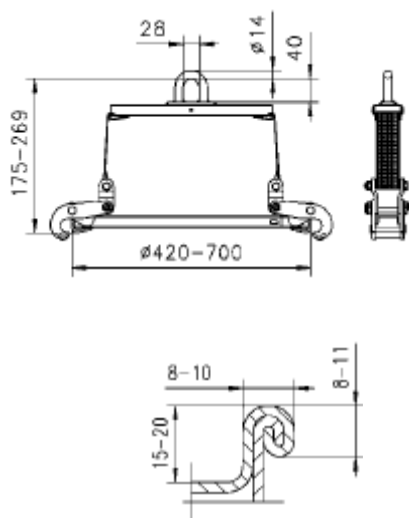


TFA 0,35/700 R



TFA 0,35/700 TR

Modelo	Capacidade	Intervalo de Abertura	Peso
	Kg	mm	kg
TFA 3,5/700 R	350	420 - 700	3,5
TFA 3,5/700 TR	350	420 - 700	6,0



A pinça TFA-TR é um modelo combinado que pode ser movimentado quer por gancho de grua/ponte, quer por empilhador.