

TKA/i

Garra para caixas modelo TKA a/i

Capacidade 250 Kg

Esta garra tem uma forma de utilização muito simples já que pega nas caixas pelas laterais ou pelos lados da frente e de trás de forma segura e sem danificá-las.

Os mordentes móveis exercem uma pressão suave sobre os bordos exteriores. Podem-se empilhar caixas de plástico ou aço sem que se deformem. Uma vez que se coloque a caixa no lugar o bloqueio de segurança mantém a garra aberta.

Quando se levanta uma caixa, o dispositivo de bloqueio de segurança deve ser accionado manualmente até que o passador fique colocado. Durante o processo de elevação os mordentes

exercerão pressão sobre o bordo sem soltar-se.



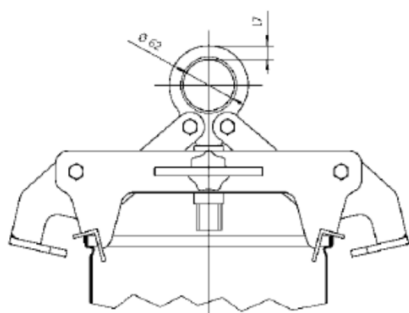
TKA /a com agarre externo



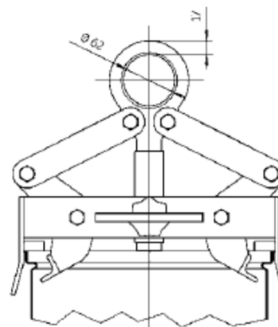
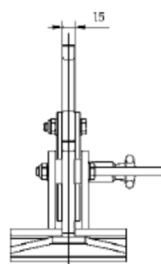
TKA /i com agarre interno

Por favor, envie as dimensões da caixa ou envie uma caixa de amostra quando pedir esta garra.

Modelo	Capacidade	Abertura	Peso
	Kg	mm	kg
TKA 0,25/ 320a	250	320	9,3
TKA 0,25/ 480a	250	480	9,3
TKA 0,25/ 600a	250	600	9,3
TKA 0,25/ 320i	250	320	8,5
TKA 0,25/ 480i	250	480	8,5
TKA 0,25/ 600i	250	600	8,5



TKA /a com agarre externo



TKA /i com agarre interno

