

TKG vhs



O sistema automático de equilíbrio requer, para funcionar, uma carga mínima de 20% do valor da carga de trabalho do porta paletes.

Porta Paletes

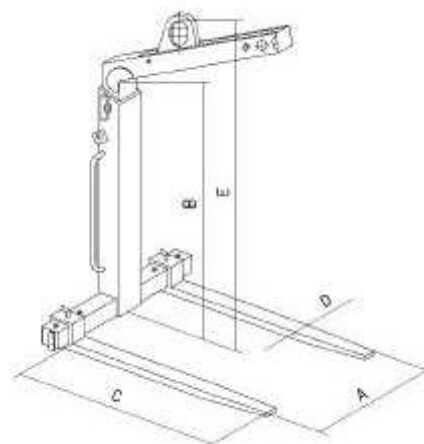
com dentes ajustáveis, altura ajustável e sistema automático de equilíbrio de carga

Este porta paletes está equipado com dentes e altura ajustáveis e um sistema automático de equilíbrio de carga. Este sistema, ao elevar-se, tem tendência para fazer com que os dentes se inclinem para cima o que evita qualquer deslize da carga para fora destes.

O anel de suspensão é móvel e movimentase conforme o peso da carga. O sistema de equilíbrio automático baseia-se numa mola acionada a gás comprimido e activa-se logo que os garfos estão em esforço.

A força de elevação será sempre aplicada no centro de gravidade do conjunto, provocando um transporte seguro.

- factor segurança 4:1
- sem manutenção
- para o transporte de rolos ou bobines basta juntar os dentes
- Ajuste fácil dos dentes a qualquer tamanho de palete
- Corrente para prender a carga



Modelo	Capacidade kg	Peso kg	Ajuste dos dentes A mm	B mm	C mm	D mm	E mm
TKG 1,0 vhs	200 - 1.000	128	350 - 900	1100 - 1600	1000	100 x 30	1420 - 1920
TKG 1,5 vhs	300 - 1.500	158	350 - 900	1300 - 2000	1000	100 x 40	1650 - 2350
TKG 2,0 vhs	400 - 2.000	203	400 - 900	1300 - 2000	1000	120 x 40	1655 - 2355
TKG 3,0 vhs	600 - 3.000	260	450 - 900	1300 - 2000	1000	120 x 50	1720 - 2420
TKG 5,0 vhs	1.000 - 5.000	413	500 - 1000	1300 - 2000	1000	150 x 60	1710 - 2410