

## TKG vh



### Porta Paletes

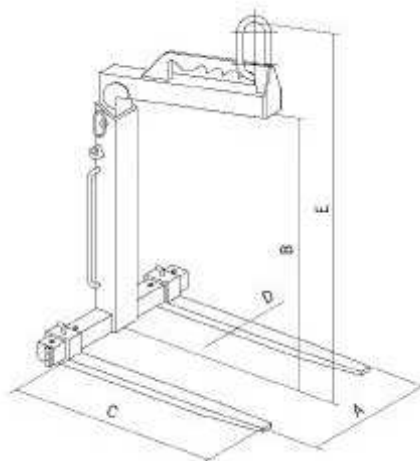
com dentes ajustáveis, altura ajustável e sistema manual de equilíbrio de carga

Este porta paletes está equipado com dentes e altura ajustáveis. O equilíbrio de sistema efectua-se colocando manualmente o argolão no entalhe apropriado.

- testado a 4 vezes a carga de trabalho
- sem manutenção
- para o transporte de rolos ou bobines basta juntar os dentes
- ajuste fácil dos dentes a qualquer tamanho de palete

#### Opcional

- corrente para prender a carga



Modelo	Capacidade	Peso	Ajuste dos dentes A	B	C	D	E
	t	kg	mm	mm	mm	mm	mm
TKG 1,0 vh	1,0	140	350 - 900	1100 - 1600	1000	100 x 30	1420 - 1920
TKG 1,5 vh	1,5	162	350 - 900	1300 - 2000	1000	100 x 40	1650 - 2350
TKG 2,0 vh	2,0	220	400 - 900	1300 - 2000	1000	120 x 40	1655 - 2355
TKG 3,0 vh	3,0	280	450 - 900	1300 - 2000	1000	120 x 50	1720 - 2420
TKG 5,0 vh	5,0	380	500 - 1000	1300 - 2000	1000	150 x 60	1710 - 2410