

TIGRIP®

Gancho para empilhadores

TZH



Gancho para empilhadores TZH

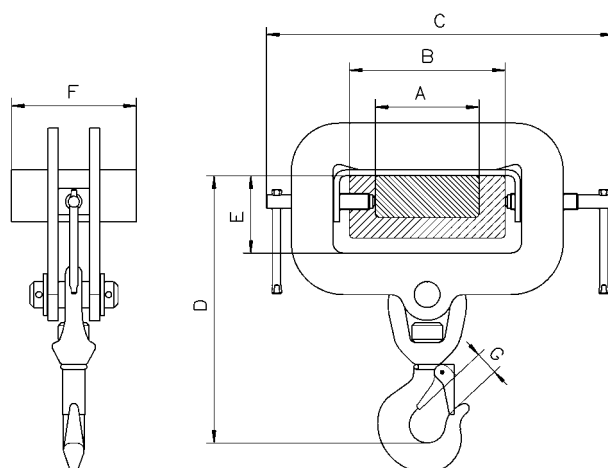
Capacidades 1.5000 - 10.000 Kg

Para criar um ponto de suspensão nos garfos dos empilhadores.

O gancho TZH coloca-se no garfo do empilhador e fixa-se, apertando os parafusos laterais.

O gancho, com patilha de segurança, é basculante e giratório, garantindo a segurança no processo de elevação.

Modelo	Capacidade t	kg	A mm	B mm	C _{min.} mm	C _{max.} mm	D mm	E mm	F mm	G mm	Artigo Numero
TZH 1,5/150	1,5	8,5	100	150	310	360	260	74	120	25	
TZH 3,0/150	3,0	12,0	100	150	350	400	270	74	120	28	
TZH 5,0/150	5,0	16,0	100	150	350	400	295	74	120	34	
TZH 5,0/200	5,0	22,0	150	200	440	490	320	94	180	34	
TZH 10,0/200	10,0	43,0	150	200	440	490	420	94	180	45	



Atenção:

Deve ter-se em conta a carga máxima de trabalho dos garfos do empilhador.