

TBL

TBL plus *novo!*



Garra para chapas com fecho de segurança

Carga de trabalho (WLL) 0,5 – 3 t

Esta garra é usada, principalmente para transporte, individual, de folhas metálicas e placas de aço na posição vertical bem assim como içar e rodar até 180°.

Esta garra pode também ser usada para transporte de construções metálicas e perfis. É recomendado o uso de um par de garras em conjunto com um spreader para grandes placas de aço e materiais longos que tenham tendência para dobrar.

Função

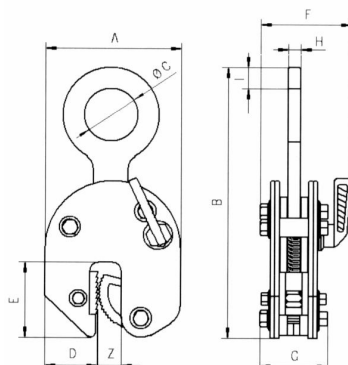
A mandíbula pode ser aberta e fechada com a alavanca de bloqueio (excepto para a TBL 0,5 t que usa bloqueio por sistema mola-excêntrico). A alavanca de segurança em conjunto com o referido sistema previne a abertura da mandíbula mesmo quando não está em carga.

A carga mínima é 10% da capacidade nominal!

Excepto para o modelo TBL 1,5 plus, que é de 100 kg.

Modelo	Capacidade t	Capacidade da garra Z mm	Peso kg	A mm	B mm	C mm	D mm	E mm	F mm	G mm	H mm	I mm
TBL 0,5 plus	0,5	0 - 16	1,5	99	195	29	33	47	50	48	11	16
TBL 1,5 plus	1,5	0 - 20	3,0	126	225	50	49	70	82	55	12	20
TBL 2,0 plus	2,0	0 - 32	9,3	192	312	80	75	96	100	81	20	24
TBL 3,0 plus	3,0	0 - 32	9,3	192	312	80	75	96	100	81	20	24

A superfície do material deve ter um nível de dureza inferior a HRC 30 / Brinell 300!



TBL

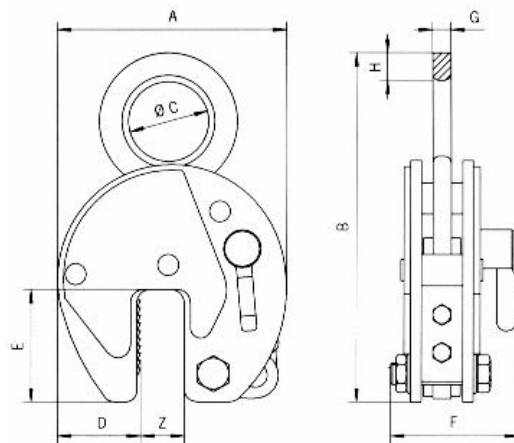
Garra para chapas com fecho de segurança

Carga de trabalho (WLL) 4,0 – 30 t

Esta garra tem o mesmo desenho e aplicações das garras da página anterior.



A superfície do material deve ter um nível de dureza inferior a HRC 30 / Brinell 300!



Modelo	Capacidade	Capacidade da garra Z	Peso	A	B	Ø C	D	E	F	G	H
	t	mm									
TBL 4,0 S	4,0	0 - 32	12,0	197	339	80	68	93	110	20	32
TBL 4,0 L	4,0	30 - 60	18,0	228	339	80	68	100	110	20	32
TBL 6,0 S	6,0	0 - 50	21,0	293	442	89	95	143	129	20	35
TBL 6,0 L	6,0	50 - 100	28,0	362	482	89	114	143	129	20	35
TBL 8,0 S	8,0	0 - 50	26,0	293	450	89	95	143	129	20	42
TBL 8,0 L	8,0	50 - 100	32,0	362	482	89	114	143	129	20	42
TBL 10,0 S	10,0	0 - 50	30,0	293	503	110	95	143	139	25	45
TBL 10,0 L	10,0	50 - 100	37,0	362	503	110	114	143	139	25	45
TBL 12,0 S	12,0	0 - 50	54,0	360	550	130	125	162	154	30	55
TBL 12,0 L	12,0	50 - 100	64,0	460	615	130	175	162	154	30	55
TBL 15,0 S	15,0	0 - 50	73,0	360	550	130	125	162	204	45	55
TBL 15,0 L	15,0	50 - 100	87,0	460	615	130	175	162	204	45	55
TBL 20,0 S	20,0	0 - 65	123,0	462	674	130	165	210	235	45	65
TBL 20,0 L	20,0	65 - 130	135,0	560	724	130	195	210	235	45	65
TBL 30,0 S	30,0	0 - 65	195,0	462	667	60	165	210	295	65	66
TBL 30,0 L	30,0	65 - 130	256,0	560	732	60	195	210	295	65	67