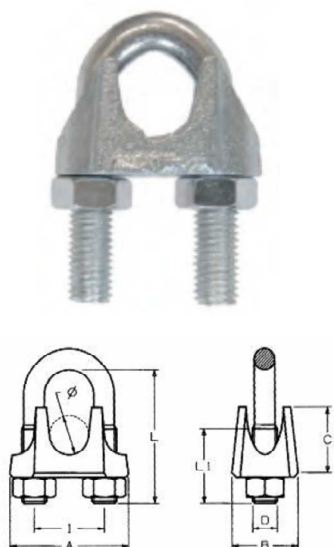
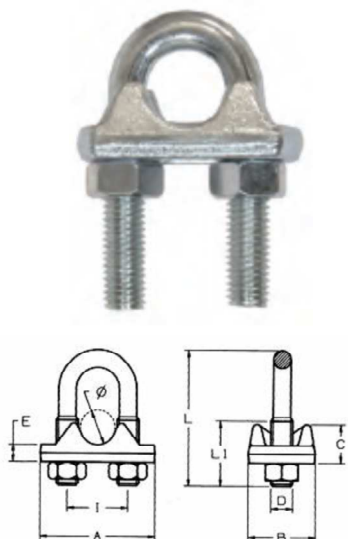


Cerra-Cabos Fundidos



| Diâmetro (mm) | Código | Dimensões (mm) | | | | | | | Peso/un (kg) |
|---------------|-----------|----------------|------|------|------|------|----|----|--------------|
| | | A | B | C | D | I | L | L1 | |
| 3 | 301.10003 | 18 | 9,5 | 7 | M 4 | 9 | 16 | 12 | 0,008 |
| 5 | 301.10005 | 22 | 10 | 8,5 | M 5 | 11 | 19 | 13 | 0,013 |
| 6 | 301.10006 | 24 | 10,5 | 10 | M 5 | 13 | 23 | 15 | 0,016 |
| 8 | 301.10008 | 28 | 12 | 11,5 | M 6 | 15,5 | 28 | 19 | 0,025 |
| 10 | 301.10010 | 32,5 | 16,5 | 13 | M 8 | 19 | 34 | 22 | 0,053 |
| 11 | 301.10011 | 36 | 18 | 16 | M 8 | 20 | 36 | 23 | 0,067 |
| 12 | 301.10012 | 42 | 20 | 18,6 | M 10 | 24 | 46 | 30 | 0,110 |
| 14 | 301.10014 | 43 | 23,5 | 22,5 | M 10 | 25 | 46 | 30 | 0,127 |
| 16 | 301.10016 | 48,5 | 26 | 25 | M 12 | 29 | 51 | 34 | 0,192 |
| 20 | 301.10020 | 53 | 29 | 30 | M 12 | 33 | 63 | 37 | 0,244 |
| 22 | 301.10022 | 57 | 31 | 33 | M 12 | 36 | 74 | 44 | 0,300 |
| 25 | 301.10025 | 65 | 33 | 35 | M 14 | 42 | 81 | 50 | 0,420 |

Cerra-Cabos Forjados Galvanizados



| (") | Ø mm | Código | Dimensões (mm) | | | | | | | Peso/un (kg) | |
|-------|------|-----------|----------------|----|----|------|-----|------|-----|--------------|-------|
| | | | A | B | C | D | E | I | L | | L1 |
| 3/16 | 5 | 301.20005 | 25 | 17 | 10 | M 5 | 4,5 | 11 | 24 | 13 | 0,020 |
| 1/4 | 6 | 301.20006 | 30 | 19 | 11 | M 6 | 5 | 14,5 | 34 | 19 | 0,030 |
| 5/16 | 8 | 301.20008 | 33 | 20 | 12 | M 6 | 5,5 | 16 | 34 | 19 | 0,040 |
| 3/8 | 10 | 301.20010 | 38 | 22 | 14 | M 8 | 6 | 18 | 44 | 24 | 0,070 |
| 7/16 | 11 | 301.20011 | 40 | 23 | 15 | M 8 | 6,5 | 20 | 45 | 27 | 0,080 |
| 1/2 | 12 | 301.20012 | 45 | 25 | 16 | M 10 | 7 | 23 | 55 | 30 | 0,120 |
| 9/16 | 14 | 301.20014 | 46 | 27 | 17 | M 10 | 7,5 | 24 | 55 | 30 | 0,140 |
| 5/8 | 16 | 301.20016 | 53 | 31 | 18 | M 10 | 8 | 28 | 63 | 32 | 0,180 |
| 11/16 | 18 | 301.20018 | 59 | 33 | 20 | M 12 | 8 | 30 | 78 | 38 | 0,260 |
| 3/4 | 20 | 301.20020 | 60 | 34 | 22 | M 12 | 9 | 33 | 78 | 38 | 0,290 |
| 7/8 | 22 | 301.20022 | 64 | 34 | 23 | M 12 | 9,5 | 36 | 81 | 45 | 0,300 |
| 1 | 24 | 301.20024 | 70 | 40 | 24 | M 12 | 10 | 38 | 86 | 45 | 0,380 |
| 1 1/8 | 28 | 301.20028 | 80 | 43 | 30 | M 14 | 12 | 42 | 110 | 55 | 0,560 |
| 1 1/4 | 32 | 301.20032 | 92 | 45 | 34 | M 16 | 14 | 49 | 115 | 60 | 0,910 |
| 2 1/2 | 38 | 301.20038 | 95 | 51 | 39 | M 16 | 16 | 57 | 130 | 63 | 1,030 |
| 1 3/4 | 45 | 301.20045 | 115 | 58 | 46 | M 16 | 16 | 70 | 158 | 83 | 1,450 |
| 2 | 50 | 301.20050 | 115 | 59 | 46 | M 16 | 16 | 70 | 158 | 83 | 1,450 |