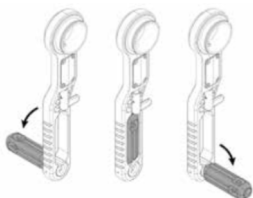
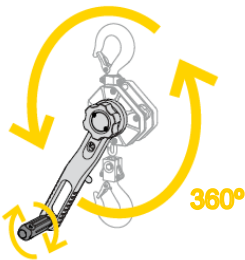


NOVO!



((CLIC))

Assegura
que a manivela
se fixa na sua posição.



Diferencial de alavanca Yale **ERGO 360**

Capacidades 750 - 9.000 kg

Redefinindo os diferenciais de alavanca o Yale **ERGO 360** apresenta a revolucionária manivela rebatível que possibilita um trabalho eficiente tanto para trabalhos de elevação como de tracção. Desenhado ergonomicamente, para maior segurança, permite ao operário trabalhar até 12 vezes mais rápido e aplicar 30% menos de esforço na alavanca que noutros modelos convencionais.

Características:

Manivela rebatível

- Este desenho pioneiro revolucionará a indústria do diferencial de alavanca. A sua exclusiva manivela rebatível e rotativa a 360°, aumenta a produtividade ao mesmo tempo que reduz o risco de lesão do operário.

Indicador de direcção

- Indicador de alta visibilidade e fácil uso, situado na alavanca, mostra claramente a direcção de manobra; subida, descida ou neutro.

Fácil e rápido engate

- Para um posicionamento rápido do gancho mediante a libertação da corrente, inclusivamente com uma só mão. Desenhada para não permitir, por acidente, libertar a corrente enquanto sob carga. O limitador de fim de corrente, em ferro fundido, permite ao utilizador, ao colocar a patilha no modo neutro para libertar a corrente, evitar que este entre na polia e bloqueie o diferencial.

Carga sempre segura

- O travão encapsulado tipo Weston mantém-se sempre limpo e seco assegurando um posicionamento preciso da carga.

Construído para durar

- Carcaça de alumínio reforçada que permite suportar um uso intensivo em condições extremas. Acabamento em pintura electrostática proporciona extra protecção em ambientes agressivos.

Excelente protecção contra corrosão

- Guia e separador de corrente em aço fundido e galvanizado para uma melhor protecção contra a corrosão.

Ganchos giratórios

- Ganchos forjados de alta resistência. Patilhas de segurança de fundição, de alta resistência e durabilidade.

Fácil identificação

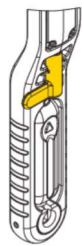
- Cada aparelho tem um número de série para uma identificação simples e precisa.

Opções

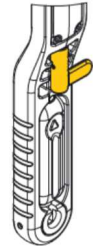
- **Limitador de carga** - Permite que a alavanca gire livremente quando o diferencial está com excesso de carga evitando assim possíveis danos no aparelho. Os diferenciais com limitador de excesso de carga são fornecidos com a roda preta para assim se diferenciarem facilmente dos normais.
- **Identificação por RFID-CHIP** - Simplifica os processos de controlo de inventário e inspecção via rádio frequência.
- **Ganchos para estaleiros navais** - Disponíveis em 1.500Kg e 3.000Kg.



INDICADOR DE DIRECÇÃO



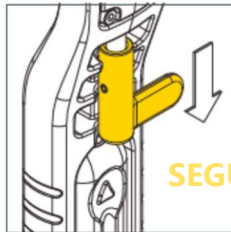
SUBIR



DESCER



NEUTRO



SEGURO E PROTEGIDO

A patilha de
selecção de manobra bloqueia-se
e evita manobras acidentais.



750 Kg



1500 Kg



3000 Kg



6000 Kg

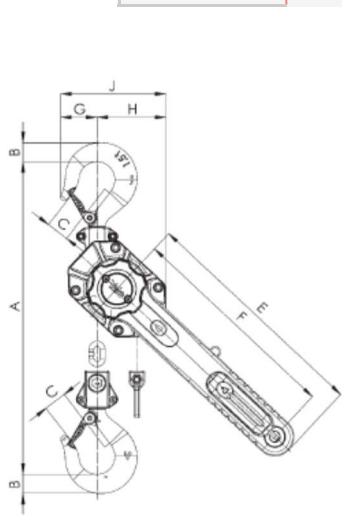


9000 Kg

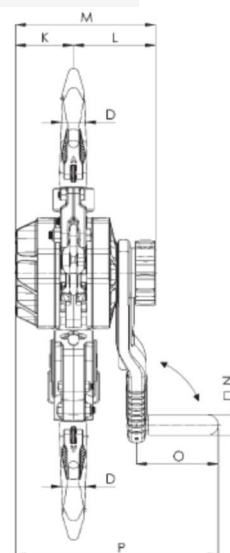
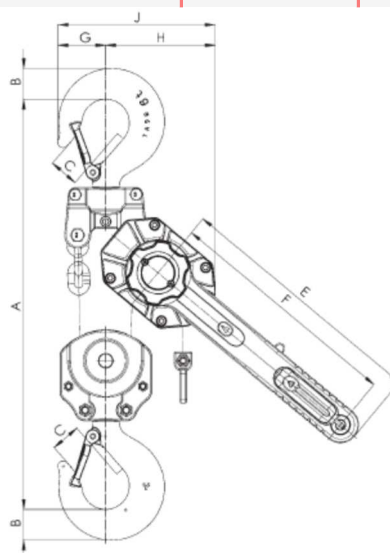
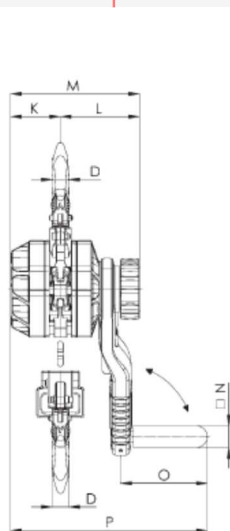
| Modelo | Capacidade | Número de ramais | Medidas da corrente d x p | Elevação por volta completa da alavanca | Esforço na alavanca sob carga nominal | Peso com altura de elevação Standard (1,5 mts) |
|--------------------------|------------|------------------|---------------------------|---|---------------------------------------|--|
| | Kg | | mm | mm | daN | kg |
| YaleERGO 360 750 | 750 | 1 | 5,6 X 17,1 | 27,2 | 17,3 | 6,7 |
| YaleERGO 360 1500 | 1.500 | 1 | 7,1 X 21 | 21,7 | 26,5 | 9,6 |
| YaleERGO 360 3000 | 3.000 | 1 | 10 X 28 | 20,1 | 36,0 | 17,2 |
| YaleERGO 360 6000 | 6.000 | 2 | 10 X 28 | 10,1 | 38,0 | 28,9 |
| YaleERGO 360 9000 | 9.000 | 3 | 10 X 28 | 6,7 | 46,0 | 49,5 |



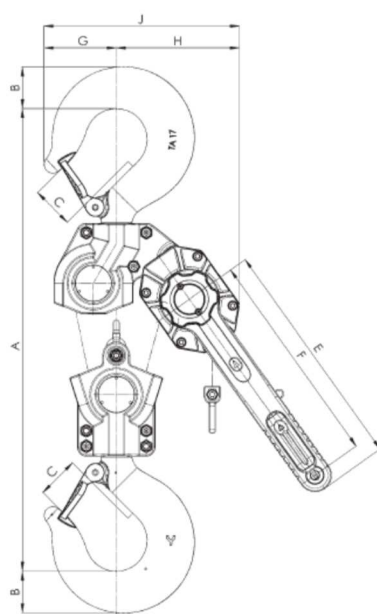
| Medidas | YaleERGO 360 750 | YaleERGO 360 1500 | YaleERGO 360 3000 | YaleERGO 360 6000 | YaleERGO 360 9000 |
|------------|------------------|-------------------|-------------------|-------------------|-------------------|
| A, mín. mm | 320 | 375 | 445 | 563 | 695 |
| B, mm | 20 | 26 | 37 | 45 | 68 |
| C, mm | 27 | 31 | 40 | 44 | 68 |
| D, mm | 18 | 21 | 28 | 35 | 50 |
| E, mm | 327 | 327 | 377 | 377 | 377 |
| F, mm | 300 | 300 | 350 | 350 | 350 |
| G, mm | 40 | 51 | 57 | 71 | 116 |
| H, mm | 81 | 96 | 123 | 162 | 199 |
| J, mm | 121 | 147 | 180 | 233 | 315 |
| K, mm | 56 | 69 | 86 | 86 | 86 |
| L, mm | 105 | 110 | 121 | 121 | 121 |
| M, mm | 161 | 179 | 207 | 207 | 207 |
| N, mm | 30 | 30 | 30 | 30 | 30 |
| O, mm | 120 | 120 | 120 | 120 | 120 |
| P, mm | 257 | 273 | 299 | 299 | 299 |



YaleERGO360 750 - 3.000
1 Ramal



YaleERGO360 6.000
2 Ramais



Modelo YaleERGO360 9000
3 Ramais